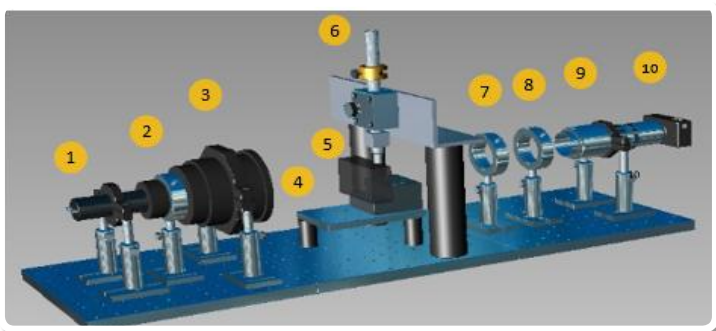


光弹法可视系统



系统组成
 1.光源 2.起偏振镜 3.校准透镜 4.试件安装架 5.玻璃试件 6.探头固定管 7.四分之一波长透镜 8.检偏镜 9.变焦镜头 10.照相机

该系统适用于培训、研究和技术推广。软件可以捕获保存图片和视频文件，并可用于查看分析电脑所采集的图像。

功能

声束性能分析

- ★ 折射角
- ★ 近场区评估
- ★ 焦距
- ★ 焦点尺寸
- ★ 波长
- ★ 波束扩散

声学现象演示

- ★ 反射
- ★ 折射
- ★ 频散效应
- ★ 缺陷端点衍射
- ★ 波形转换
- ★ 相控阵子波和运动



应用

技术推广

- ★ 观察主声束声程和波形转换
- ★ 识别由于声束衍射场产生的伪信号
- ★ 识别检测具体缺陷的最佳声程和角度
- ★ 确定串列扫查中接收探头位置是否合适
- ★ 确定特定缺陷检测的局限性

声束性能分析

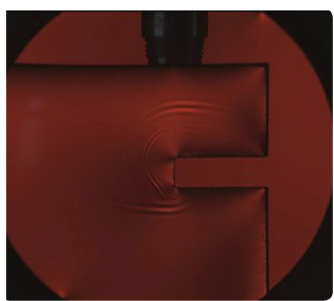
- ★ 折射角
- ★ 近场区评估
- ★ 焦距
- ★ 焦点尺寸
- ★ 波长
- ★ 波束扩散

探头评定

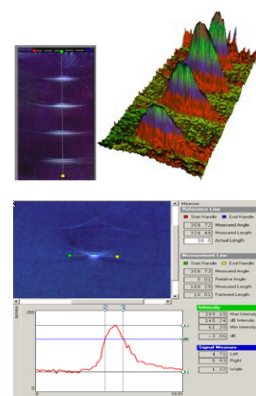
- ★ 演示仪器性能
- ★ 标称角度和波束传播
- ★ 频率调整影响
- ★ 楔块评估

相控阵特性

- ★ 观察动态的扇扫和线扫
- ★ 验证聚焦法则计算器的角度和聚焦
- ★ 检验晶片损坏对声束的影响
- ★ 评定波束偏转界限
- ★ 确定栅瓣产生的干扰信号



相机捕捉的脉冲相互作用



图像强度分析软件

