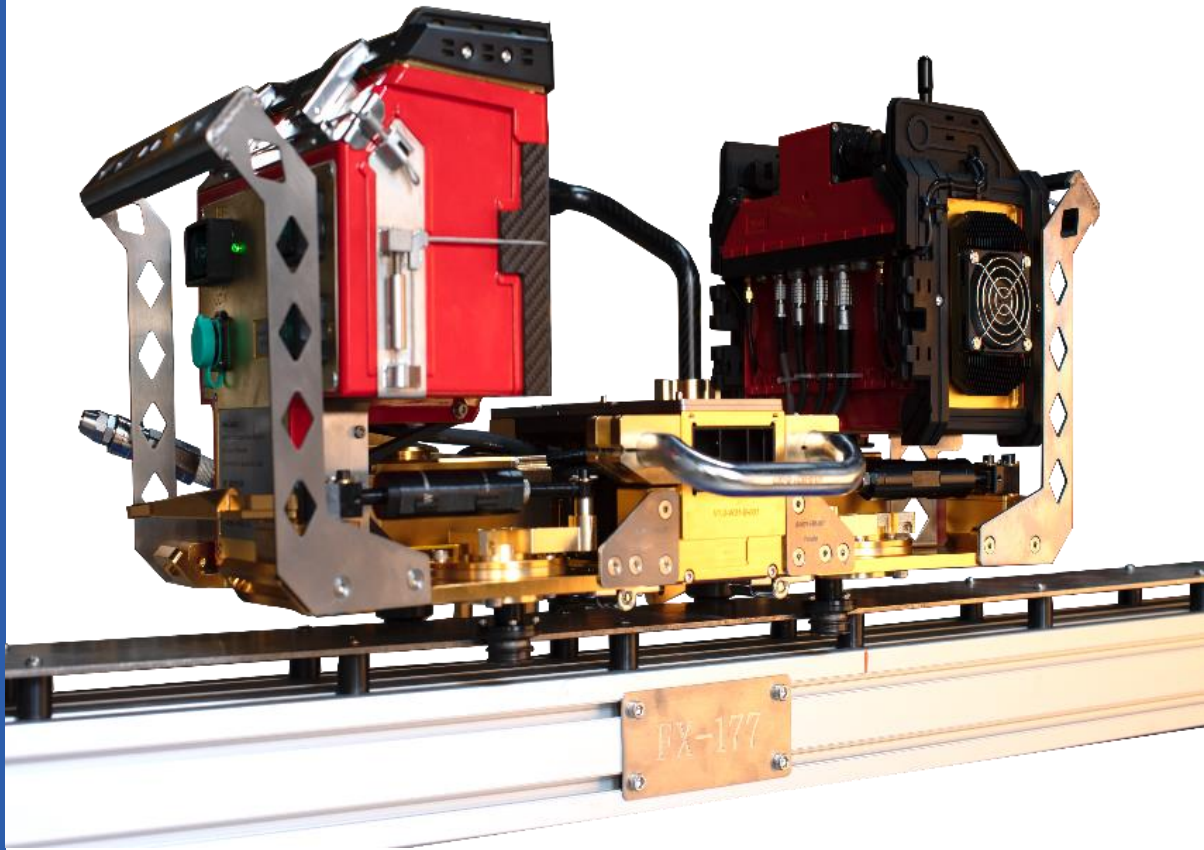




V1.0-W31-01-B-323.F  
轨道式机器人



## 卜尺三叠（北京）检测服务有限公司

北京市顺义区民泰路13号院9号楼

联系人：刘志楠 13911509953

：张建国 13313017856

联系邮箱：[liuzhinan@bt-service.cn](mailto:liuzhinan@bt-service.cn)

网 址：[www.btndt.com](http://www.btndt.com)

## 规格参数

**适应管径范围:** 60mm-平面

**编码器:** 外置辅助编码器

**载荷能力:** 50kg

**编码器线缆长度:** 2.5m

**速度可调:** 0-40mm/s

**无线控制:** > 25m

**定位系统:** 北斗/GPS

**尺寸规格:** 长665mm ×宽315mm ×335mm

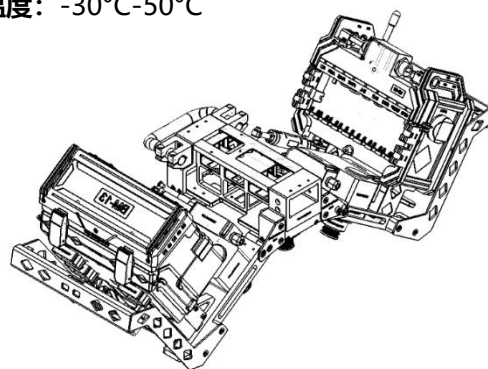
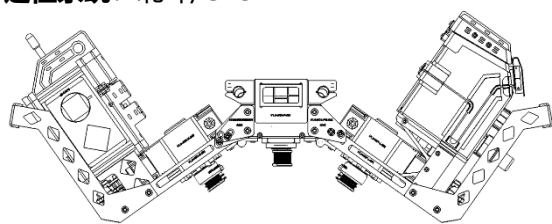
**设备重量:** 21.75kg

**供电系统:** 锂电池供电

**续航时间:** 5+h (双电池)

**输出电压:** 12V/24V

**环境温度:** -30°C-50°C



## 产品配置

**MC-20:** 控制与运动单元，数据储存和GPS/北斗定位系统、两个独立的直流伺服电机、用于控制和驱动

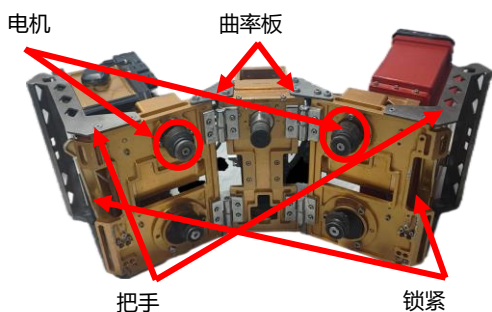
**无线手控器:** 用于远程无线控制W31的运动，前进、后退、停止、急停等动作

**底盘:** 坚固稳定的机械底座，改变曲率板以适应不同的管道直径，双驱动轮，提供更强大的动力，行走稳定，双向锁紧--单链双曲柄结构3D手柄，不易脱落

**BM13:** W31的电池仓模块，主要用于MC-20及其它配件的供电，可同时安装2块电池

**BBC-01电池:** 配置6块电池，支持热插拔，续航时间久

**钛合金轨道:** 高强度、低密度、优异的韧性和耐腐蚀性；独特的金刚石形设计减重孔和安全接头设计，具备重量更轻、易于安装的特点



MC-20



BM-13



手控器



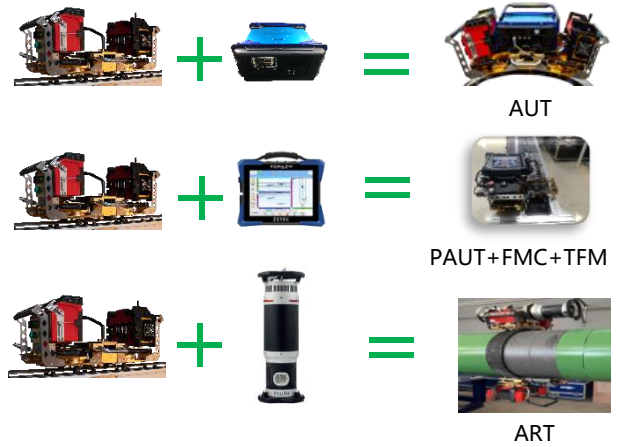
CA-13充电器与BCC-01电池



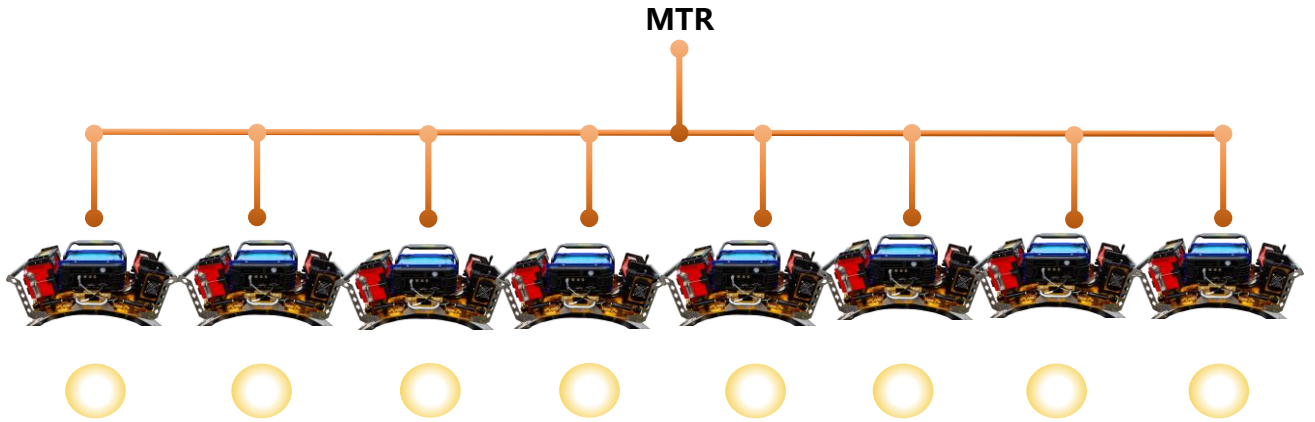
钛合金轨道

## 产品特点

- 可搭载多种规格的设备，如超声仪、射线机等
- 更便于更换曲率板，适应多种管道规格323mm-平板
- 无线传输与控制，无沉重电缆，现场使用更便捷
- 双驱动轮，MAXON高性能电机，提供更强大的动力
- 配置手动控制器，操作灵活便捷
- 支持北斗定位和GPS定位
- 数据服务器，支持远程多点
- 六块锂电池供电，支持热插拔和不停机更换电池



W31机器人的多种应用场景



MTR 一个软件同时控制8台设备

## 应用案例



TRIASSIC-AUT-W31



TRIASSIC-ART



**公 司：卜尺三叠（北京）检测服务有限公司**

地 址：北京市顺义区民泰路13号院9号楼

网 址：[www.btndt.com](http://www.btndt.com)

联系邮箱：[liuzhinan@bt-service.cn](mailto:liuzhinan@bt-service.cn)

