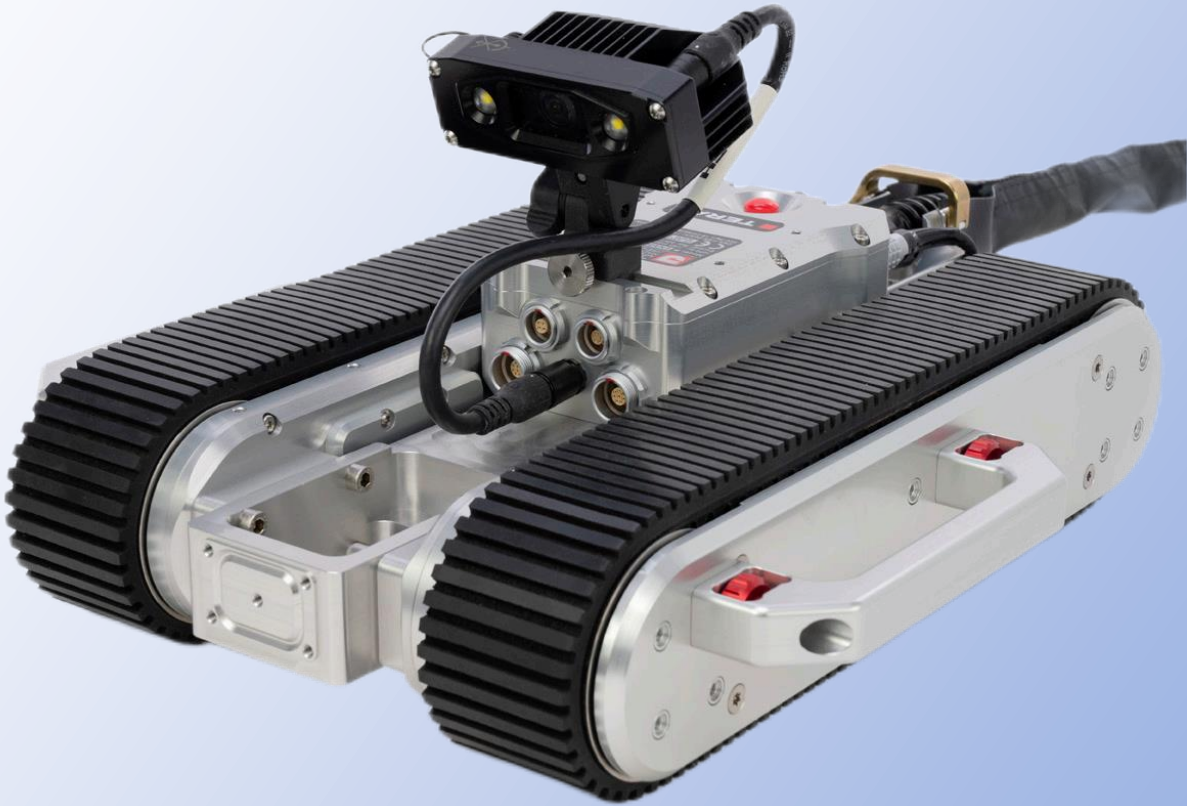




Alpha-W4-01-J-204.F 履带式机器人



卜尺三叠 (北京) 检测服务有限公司

北京市顺义区民泰路13号院9号楼

联系人: 刘志楠 13911509953

: 张建国 13313017856

联系邮箱: liuzhinan@bt-service.cn

网 址: www.btndt.com

基础规格

适应管道内径范围: 204mm-平面

最大负荷: 10KG (性能可能因使用现场状况而异)

最大速度: 140mm/s

供电需求: 100-240V, 50/60Hz, 3.5 A

检测工件材质: 铁质材料及有色金属

电缆长度: 30m/60m (定制)

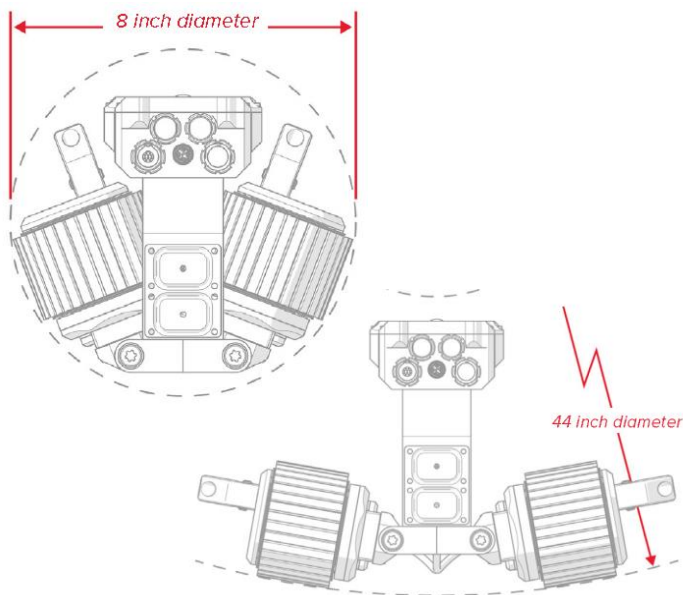
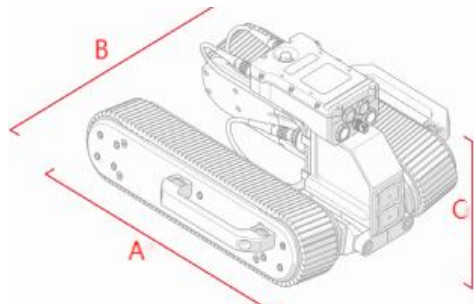
尺寸规格: 长度A=339mm/宽度B=312mm

高度C=103mm

设备重量: 7.7kg

操作温度: -20°C至50°C

作业环境: 防尘, 可淋水



产品特点

远程操控: 拥有便携式手持控制器, 可以轻松地操纵这个尖端的设备。操纵杆控制履带的前进后退, 精准的把控移动操作。

橡胶履带: 提供卓越的牵引力和稳定性, 用来克服管内小障碍以及表面不平的路径。

编码器: 内置编码器, 可完美兼容各种标准规格的仪器。

低姿态操控: 这种创新的设计只需要10.16CM的垂直间隙, 可以在狭窄的空间和受限的区域内作业。移除两侧把手可以进一步减少爬行器所占用的空间。

超声波测厚: 通过安装一个驱动探头升降机, 在不同的检查点之间移动时, 可以轻松地升高和降低0° 探头。

腐蚀检测: 将腐蚀检测工装连接至履带机器人可以轻松进行全面的腐蚀测绘, 并准确测量管壁的厚度。

管道异物夹取: 通过加装机械臂夹爪至履带机器人, 可轻松通过仿生手柄完成管道内异物的夹取。

质保期: 所有卜尺三叠WX系列产品均有2年质保期。

动态视觉



RECON光源摄像头是一个非常强大的附加功能，它能够为W4带来视频功能，这无疑会大大提升检测和监控的效率和准确性。使用高清视频进行实时监控，可以让用户更直观地实时了解检测现状，捕捉静止照片则能够记录下关键瞬间，为后续分析和处理提供有力支持。W4还能够同时安装两个摄像头以查看不同角度，更是大大增强了监控的全面性和灵活性。



履带式机器人可扩展增加摄像头和光源，进入管道内部进行巡航作业。此项拓展可以完美的解决客户痛点，既可以在狭窄和密闭空间内顺利行走，同时在画质方面能够做到高清成像、实时捕捉细节，为用户提供更真实、更清晰的视觉。



RECON软件及其系统具备一系列出色的功能，能够为用户提供了一个强大的平台，使他们能够轻松地同时查看一个或两个摄像机的实时视频。这一功能对于需要同时监控管道内多个场景或区域的用户来说尤为实用，因为它能够让他们在一个界面上快速切换和查看不同摄像头的画面，从而实现对监控区域的全面掌控。极大地提升用户在使用摄像头进行监控和记录时的体验。

异物拾取

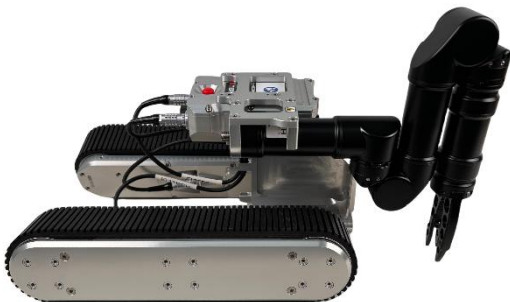


W4履带式机器人扩展应用之二，异物拾取。每当在管道中进行异物拾取时，多数的应用场景都是狭小管道，令人头疼。W4的第二个应用拓展，与机械臂相结合后即可完美解决这一痛点。此项设计可以通过仿生手柄远程控制机械臂轻松完成管道内异物的夹取。

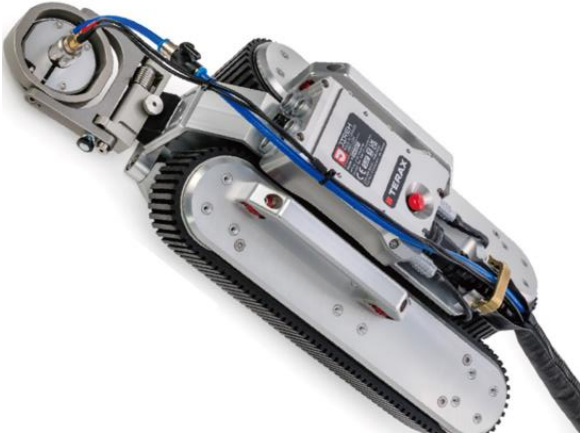
仿生手柄控制机械臂的优势主要体现在操纵装置的自然性、灵活性和精准性上。仿生控制手柄通过模拟人体自然的手部动作和姿势，使得操作者能够以一种非常自然的方式控制机械臂。这种控制方式不仅降低了学习成本，还提高了操作的便捷性，因为操作者不需要学习复杂的指令或编程，只需像操作自己的手臂一样的手柄手柄即可。



Reach 5 Mini电动机械手是一款专门设计用于小型和微型机器人的拓展应用的电动机械手，该机械手重量轻、尺寸小功耗小，最大提升力2KG.



腐蚀检测



履带式机器人扩展应用之三，超声腐蚀检测。为了进一步的完善无损检测的完整性，此项拓展可以兼容管道外部及狭小管道内部的超声腐蚀作业，灵活应对现场作业的业务需求，并且兼容绝大多数标准仪器。

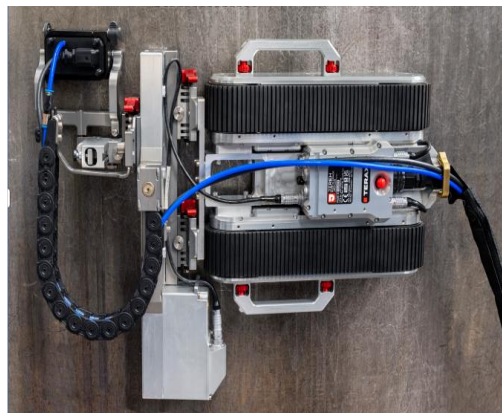
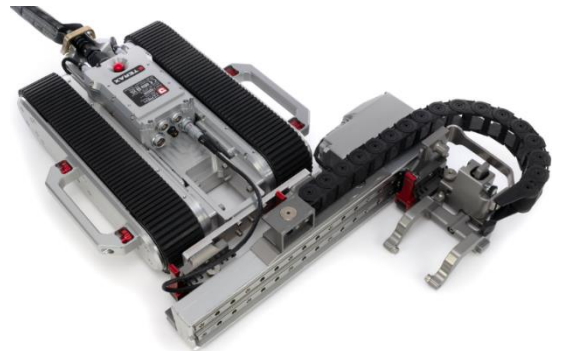
C扫描探伤

W4配置有磁吸版本，磁吸装配可以使W4吸附在工件表面，可罐体外部的探伤检查。

W4可拓展增加运动轴，与W4形成双轴运动系统，实现超声C扫描检测。

如右图即为W4搭载奥林巴斯HydroFORM设备进行电动栅格腐蚀扫查检测。

W4具备极高的拓展性，配合对应模块，能够很轻松的实现对石油化工或核电设备关键部位的内部探伤检测、腐蚀扫查等作业。





公 司：卜尺三叠（北京）检测服务有限公司

地 址：北京市顺义区民泰路13号院9号楼

网 址：www.btndt.com

联系邮箱：liuzhinan@bt-service.cn

