



Alpha-W2-01-J-203.1067-R 链条式管道射线检测机器人

## 卜尺三叠（北京）检测服务有限公司

北京市顺义区民泰路13号院9号楼

联系人：刘志楠 13911509953

：张建国 13313017856

联系邮箱：[liuzhinan@bt-service.cn](mailto:liuzhinan@bt-service.cn)

网 址：[www.btndt.com](http://www.btndt.com)

## 规格参数

**适应管径范围:** 203mm-1067mm

**编码器分辨率:** 220.4counts/mm

**最长线缆长度:** 30m

**最大有效载荷:** 29 kg

**最快速度:** 74mm/s

**功率要求:** 100-240V, 50/60Hz, 1.4 A

**检测工件材质:** 铁磁性和非铁磁性材料

**车体尺寸:** A=147mm/B=206mm/C=262mm

**设备重量:** 11.9kg (含1515探测器)

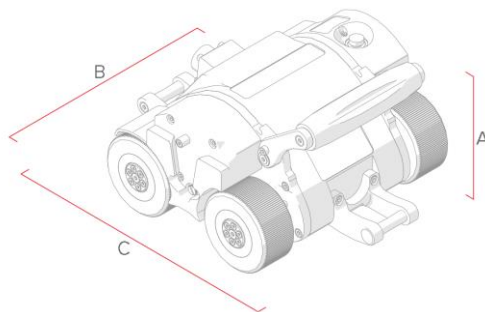
**操作温度:** -20°C至50°C

**作业环境:** 防尘, 可淋水

**供电要求:** 100-240VAC, 50/60Hz, 1.4 Amps

支持锂电池供电

操作温度: -20°C-50°C



## 产品特点

**金属非金属检测:** 使用快速可调锁链固定, 可实现数字射线装置在非铁磁性工件表面进行自动数字射线检测。携带磁性轮, 高度适应性和可调节性, 用于铁质材料表面进行数字射线检测。

**自动化控制:** 编程特定的扫查模式、速度和其他变量, 实现重复精准的检测。

**扫查多功能性:** 通过增减链节, 可实现对外径203mm至1067mm的管道进行周向扫查。

**远程控制:** 为了增加射线检测安全系数, 操作便于掌控, 可通过手持控制器操控, 控制器支持手柄式操作杆及全彩触摸屏的操作方式。

**设备兼容性:** 可搭载任何型号的数字射线机 (需定制)。也可以搭配不同型号的特定探测器 (需定制)。

**质保期:** 2年。

## 应用

