

Alpha-W1-01-B-60.F-U
单轴磁吸式机器人



卜尺三叠（北京）检测服务有限公司

北京市顺义区民泰路13号院9号楼

联系人：刘志楠 13911509953

：张建国 13313017856

联系邮箱：liuzhinan@bt-service.cn

网 址：www.btndt.com

规格参数

适应管径范围: 60mm-平面

壁厚范围: 8mm-200mm

ENC-02编码器: 磁性编码器

可夹持探头数: 2×TOFD

2×PA+4TOFD/4UT

6×PA

编码器线缆长度: 2.5m

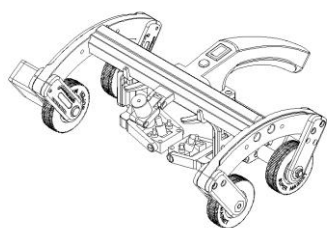
检测工件材质: 铁质材料

三挡速度可调:

慢速: 20mm/s

中速: 50mm/s

高速: 80mm/s



尺寸规格:

主体: 长265mm ×宽165mm ×100mm

MC-04: 长260mm ×宽177mm ×55mm

设备重量:

主体: 3kg

装载附件后: 3.7kg

MC-04: 2.6kg

包装重量: 4.1kg

供电系统: 锂电池供电

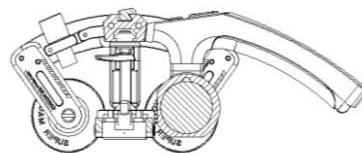
续航时间: 24+h

输出电压: 12V

使用环境: 支持任何环境下使用

W1附件:

侧附件/前附件/探头加载臂/水泵



产品配置

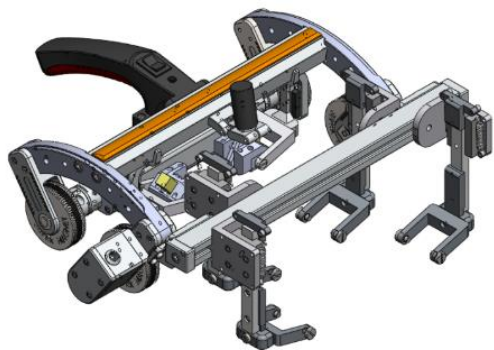
MC-04: W1能够支持安装三组探头同时进行检测，配合多种TOFD探头的使用，最大化的适应各种检测条件，帮助用户完成检测任务；

激光指示器: 机身上的十字激光指示器能够对焦焊缝，保证扫查器的检测状态；

强力磁性轮: 四个强力的磁性轮保证了扫查器在工件上运行的安全；

脱磁垫: 运用脱磁垫，可以轻松地从工件上取下扫查器；

加载臂: 能够自由伸缩臂长以适应工件表面的变化，保证探头的耦合。



前附件



侧附件

产品特点

TOFD检测: W1能够支持安装三组探头同时进行检测, 配合多种TOFD探头的使用, 最大化的适应各种检测条件, 帮助用户完成检测任务。

相控阵检测:

W1可以安装相控阵探头, 满足相控阵检测的需求;
一次全覆盖检测 PA+TOFD/UT;

能过同时安装相控阵与TOFD/UT探头,其完美组合能对焊缝进行一次全覆盖检测, 极大提高检测效率;

适应范围广泛: 支持最小管径为2英寸的管道焊缝检测;

可以检测200mm的对接平板焊缝;

配合侧附件, MS-05电动扫查器可轻松的解决角焊缝的检测;

同样能够应用于插管焊缝的超声检测;

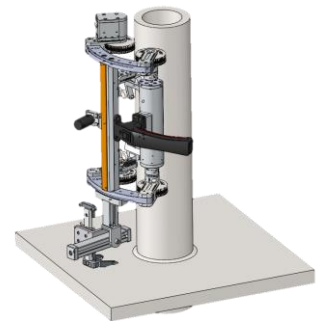
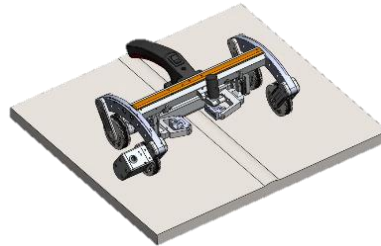
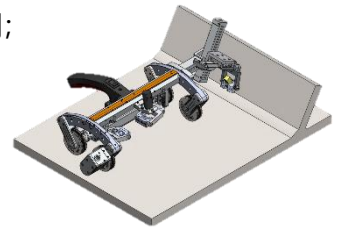
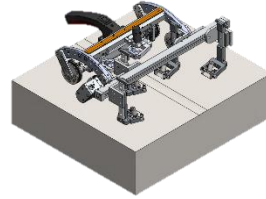
体积小巧: 265*165mm大小的主体机身, 加上附件整体重量不超过4Kg;

结构简单: 精简的结构, 降低了操作者的使用要求;

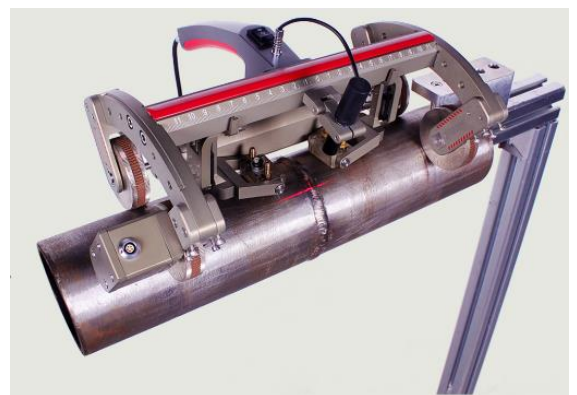
操作方便: 简单的操作, 真正做到便捷;

功能齐全: 适用于管道焊缝、压力容器、平板焊缝、角焊缝TOFD检测、相控阵检测...

携带方便: 标准的安全运输箱, 省略了繁琐的安装和拆卸过程。



应用案例





公 司：卜尺三叠（北京）检测服务有限公司

地 址：北京市顺义区民泰路13号院9号楼

网 址：www.btndt.com

联系邮箱：liuzhinan@bt-service.cn

