

Alpha-HS19-01-J-102.F 杆式双探头TOFD 扫查器

卜尺三叠 (北京) 检测服务有限公司

北京市顺义区民泰路13号院9号楼

电话: +86-10-80460054

网站: www.btndt.com

Alpha-HS19-01-J-102.F 双探头TOFD扫查器

规格参数

适应管径范围: 102mm-平面

管道内径适应范围: 平面到-1524mm

编码器分辨率: 9.05 counts/mm

可夹持探头数: 2×TOFD

编码器线缆长度: 5m

检测工件材质: 铁质材料

尺寸规格: 长度A=454mm/宽度B=175mm

高度C=105mm

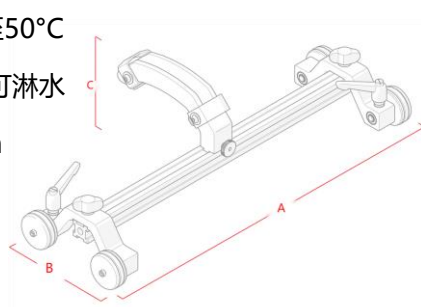
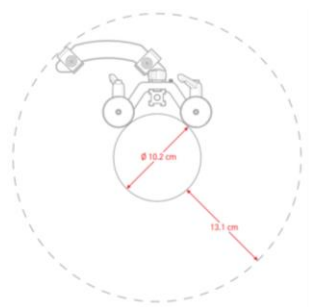
设备重量: 1.19kg

包装重量: 4.1kg

操作温度: -20°C至50°C

作业环境: 防尘, 可淋水

径向间隙: 131mm



产品特点

主框架: 主框架上有一个便捷的手柄用于控制扫查器和线缆固定。

弹簧式探头加载臂: 简化的探头加载臂可用于PCS的快速调整和设定, 其模块化的设计可适用于大多数的TOFD楔块。

刹车: 刹车可以将扫查器锁定特定位置。

弹性编码器: 有弹簧加持的编码器可以确保扫查器定位准确, 5V直流TTL编码器与所有标准仪器兼容。

磁性轮: 磁性轮涂有聚氨酯, 可以减少异物对磁性轮滚动的阻碍。必要时可增加磁性轮以强化磁性, 提高系统的灵活性。

质保期: 所有卜尺三叠HS系列产品均有2年质保期

应用

